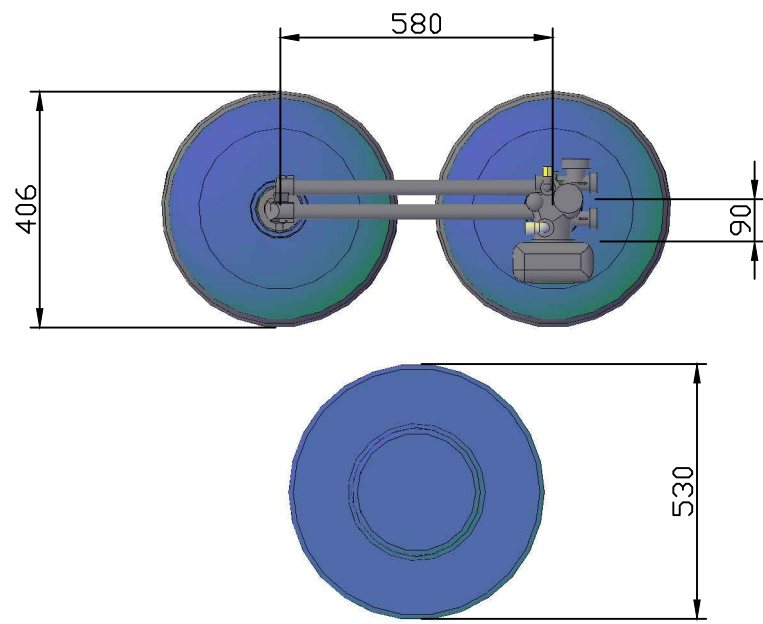
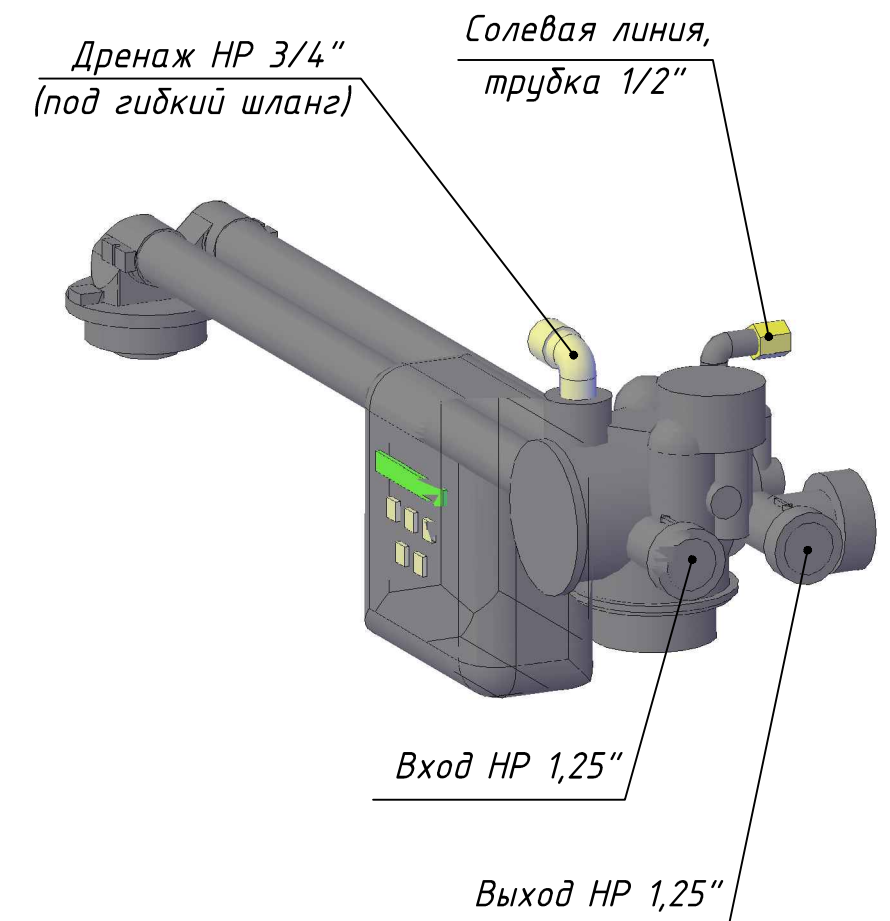
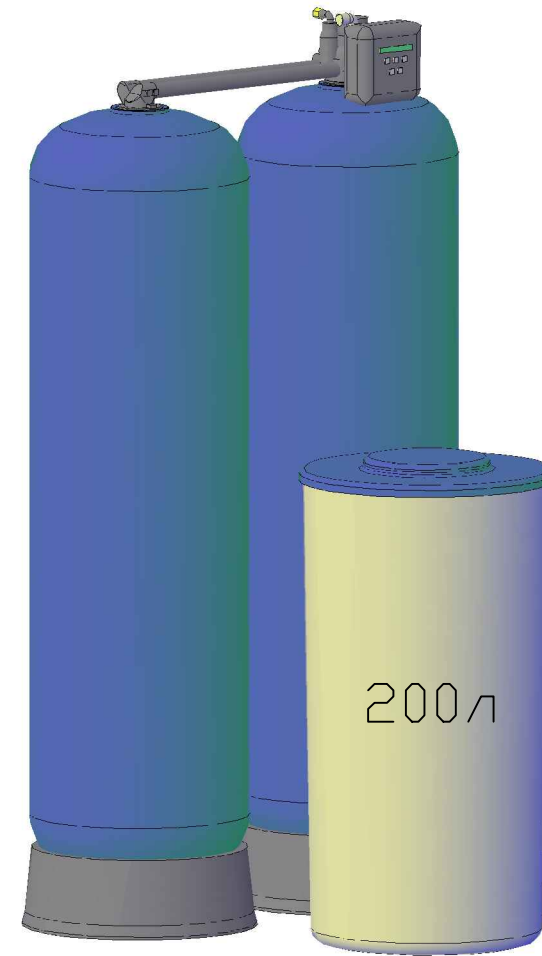
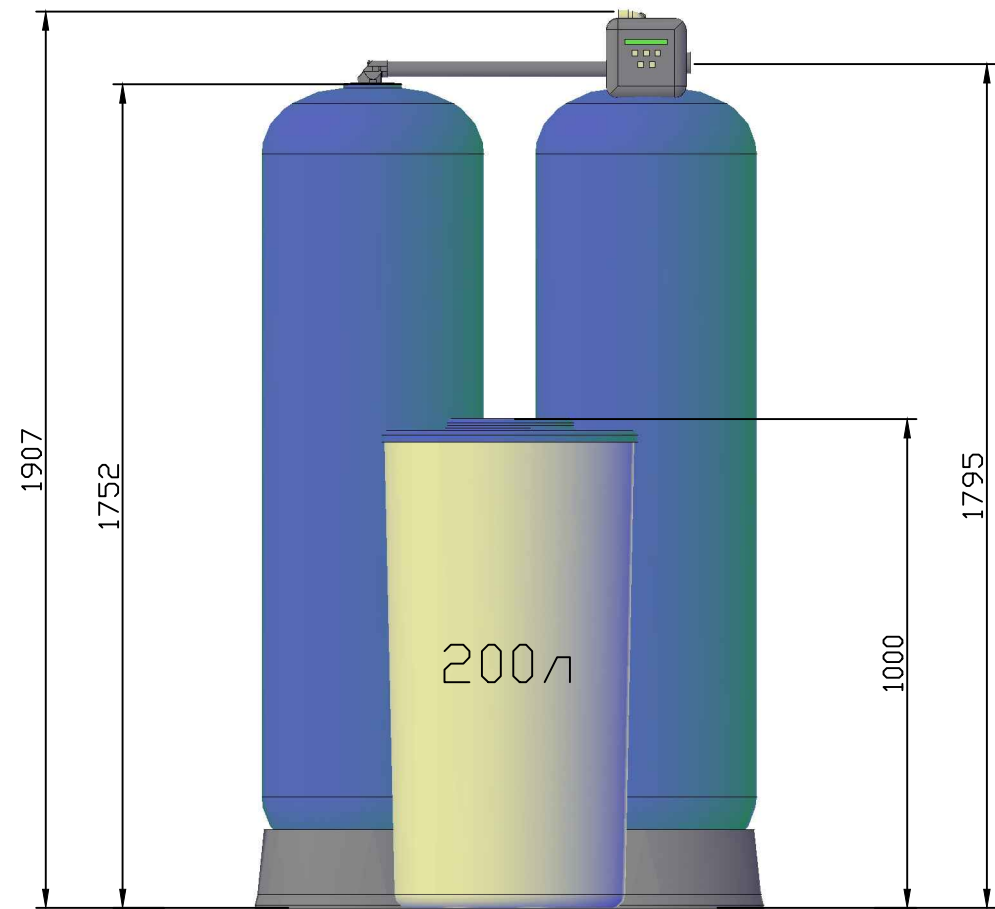


Перв. примен.  
Справ. N

Подп. и дата  
Инв. N дубл.  
Взам. инв. N  
Подп. и дата  
Инв. N подл.



						<b>EUROAQUA TWIN ION-L-4,2V2</b>				
Изм.	Кол. уч.	Лист	№ док.	Подп.	Дата	Установка умягчения		Стадия	Лист	Листов
						Сборочный чертеж				